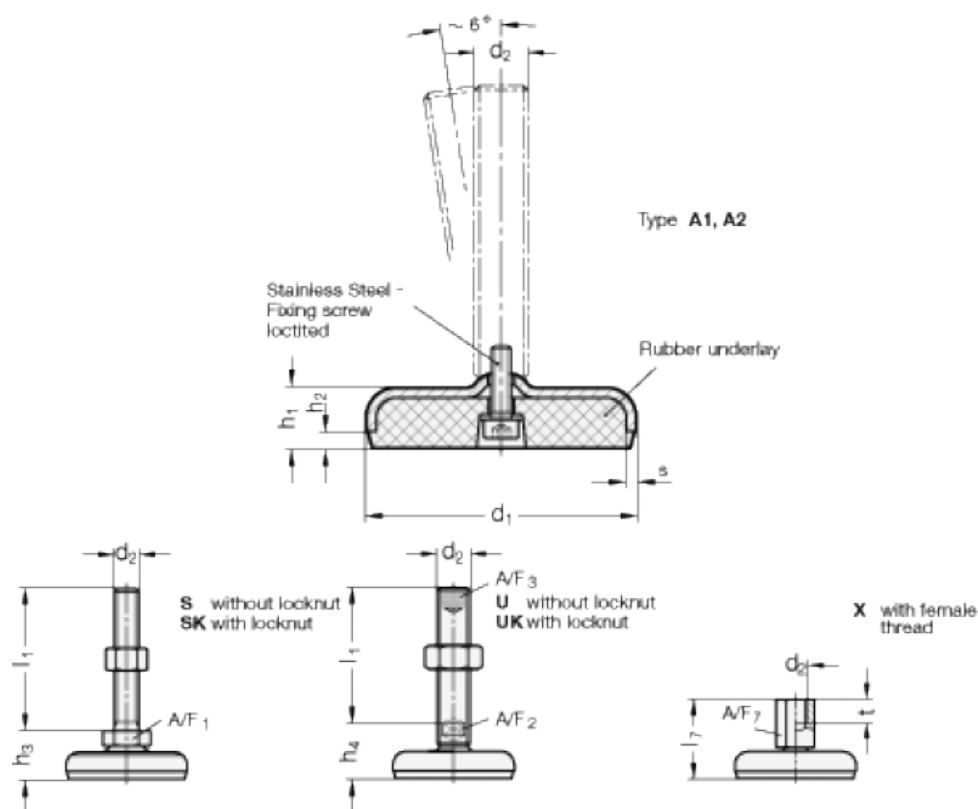


Varenummer: 2030100M12125A1SK  
 Beskrivelse: E+G Justerfod  
 GN 30-100-M12-125-A1-SK  
 Note: SK Med møtrik, udvendig sekskant i bunden

## Mål



A/F1 = 17  
 $d_1$  = 100  
 $d_2$  = M12  
 $h_1$  = 20  
 $h_2$  = 6  
 $h_3$  = 28  
 $l_1$  = 125  
 $s$  = 3